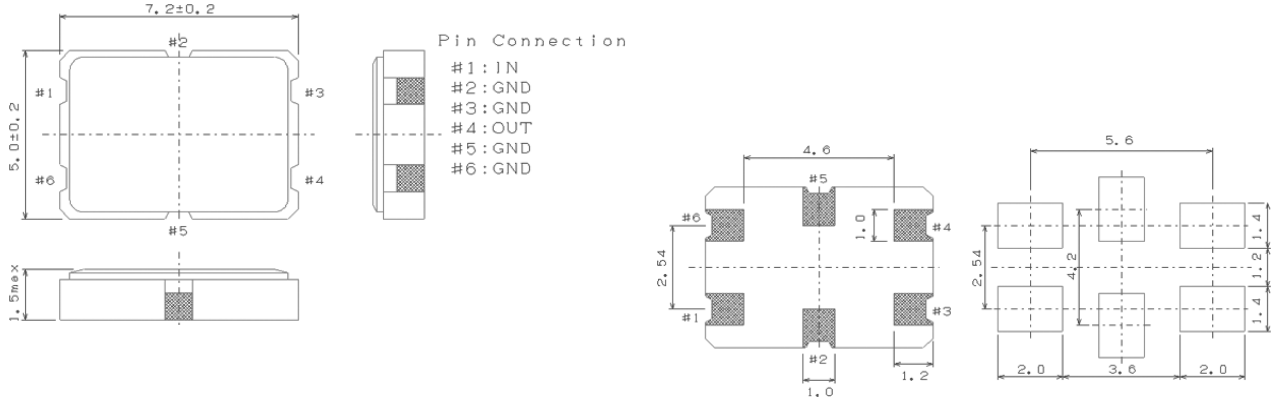


Others

Model 品名	Frequency 周波数 (MHz)	Mode 通倍数	Pole 次数	Pass Bandwidth 通過帯域幅		Stop Bandwidth 減衰帯域幅		Ripple リップル	Loss 挿入損失	Ultimate Attenuation 保証減衰量		Terminating Impedance 終端インピーダンス		Case Code ケースコード
				(dB)	(kHz)	(dB)	(kHz)	(dB)	(dB)	(dB)	(f0±kHz)	Zt(//pF)	Zc(pF)	
29S20A	29.000	FUND	2	3	±10	10	±25	1.0	2.0	70	-910	1800//1.5	—	7050M
49S20A	49.000	FUND	2	3	±10	15	±40	1.0	2.5	70	-910	1100//0	—	7050M
77S15A	77.550	3rd	2	3	±7.5	18	±28	1.0	3.0	50	-910	1500//−1	—	7050M
100S20A	100.000	3rd	2	3	±10	10	±25	1.0	2.0	70	-1600	1500//−1.5	—	7050M
106S14A	105.000	3rd	2	3	±7	20	±20	1.0	6.0	40	-4000	950//−1.4	—	7050M
109S24A	109.650	3rd	2	3	±7.5	18	±28	1.0	3.0	50	-910	1500//−1	—	7050M
109S20A	109.650	3rd	2	3	±15	22	±60	0.5	2.5	65	-910	2000//−1.3	—	7050M
109S20A2	109.650	3rd	2	3	±15	22	±60	0.5	2.5	65	-910	2000//−0.6	—	3838M
128S30A	128.550	3rd	2	3	±16	20	±58	1.3	2.5	25 40	+300~+1000 −915~−1000	950//−1.6	—	7050M
130S28A	130.000	3rd	2	3	±14	15	±50	1.0	3.5	65	-910	740//−1.2	—	6035M
24.3S20A	24.349	3rd	2	3	±10	10	±25	1.0	2.0	70	-910	1350//1.5	—	7050M
24.5S20A	24.555	3rd	2	3	±10	10	±25	1.0	2.0	70	-910	1350//1.5	—	7050M
25S20A	25.000	3rd	2	3	±10	10	±25	1.0	2.0	70	-910	1350//1.5	—	7050M
25.6S20A	25.655	3rd	2	3	±10	10	±25	1.0	2.0	70	-910	1350//1.5	—	7050M
32.7S8A	32.768	3rd	2	3	±4	40	±60	1.0	2.0	60	-910	650//4.5	—	7050M
38.4S8A	38.400	3rd	2	3	±4	40	±60	1.0	2.0	65	-910	650//4.5	—	7050M

Dimensions(Unit:mm)

Code 7050M



Code 6035M

