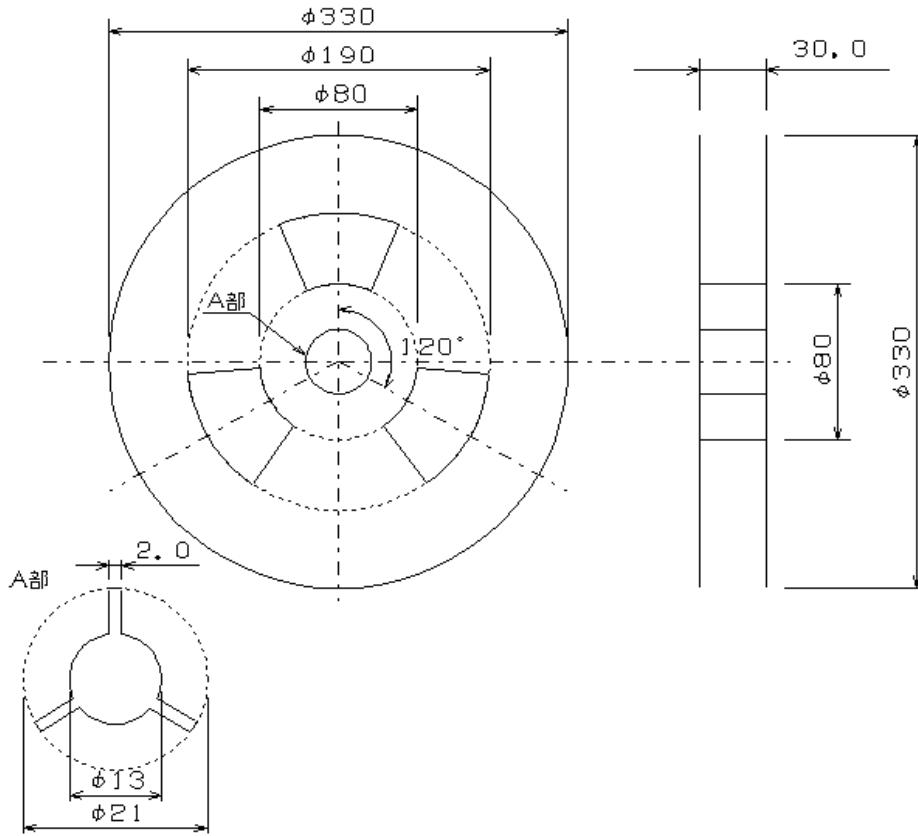


Dimensions(Unit:mm)



UM Type

